



POLTRONA

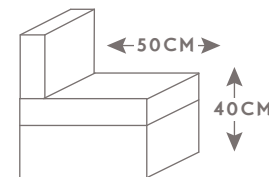
NEW EMPOLI

italia
LIVING
ITALIAN FEELINGS

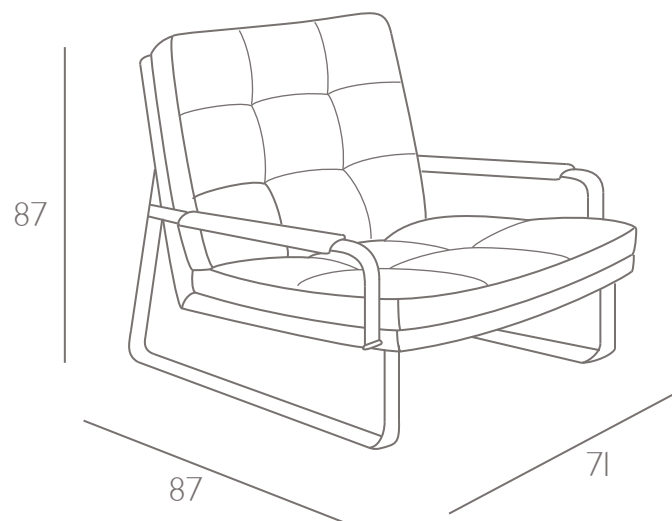
MODELLO 5207

NEW EMPOLI

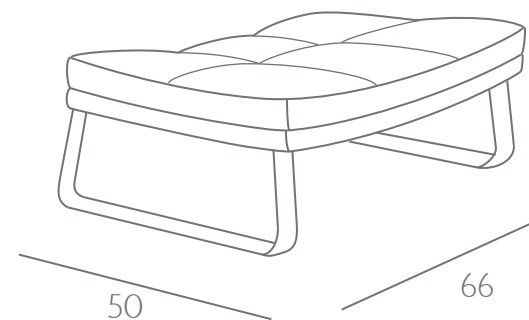
PROFONDITA'
+
ALTEZZA SEDUTA



Code 03
Armchair



Code 14
Rectangular stool



SPECIFICHE TECNICHE TECHNICAL SPECIFICATIONS

STRUTTURA: Legno massello di abete e pannelli in masonite e multistrato.

SOSPENSIONI: Cinghie elastiche rinforzate di polipropilene e lattice naturale su spalla; molle a zigzag su seduta.

IMBOTTITURA: Poliuretano espanso indeformabile a densità differenziata.

CUSCINO SEDILE: Poliuretano espanso indeformabile rivestito in morbida fibra Dacron.

CUSCINO SPALLIERA: Poliuretano espanso indeformabile rivestito in morbida fibra Dacron.

BRACCIOLI: Poliuretano espanso indeformabile rivestito in morbida fibra Dacron.

CARCASS: spruce, chipboard and multilayer panels

SPRINGING: polypropylene and natural elastic belts on back and rings on seats.

PADDING: stress-resistant polyurethane foam available in different densities.

SEAT CUSHIONS: stress-resistant polyurethane foam covered with Dacron hollow soft polyester fibre.

BACK CUSHIONS: stress-resistant polyurethane foam covered with Dacron hollow soft polyester fibre.

ARMS: stress-resistant polyurethane foam covered with Dacron hollow soft polyester fibre.